

# FABENCo, Inc.

“La compañía de la Puerta de Seguridad”

## Sugerencias para el Montaje

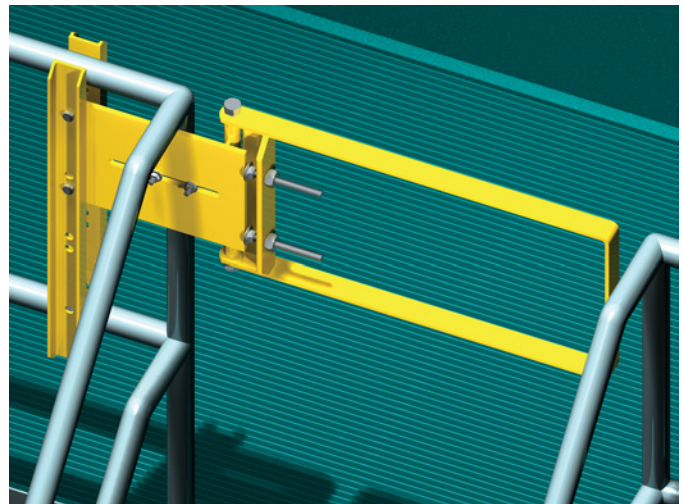
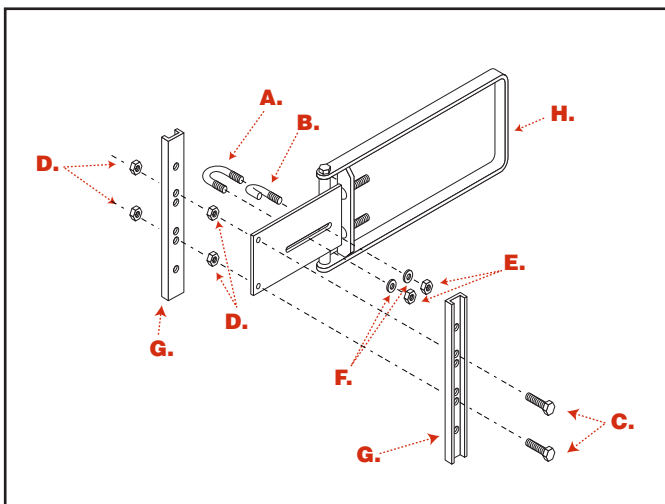
### “Serie A”

La compuerta de seguridad FabEnCo con cierre automático puede instalarse fácilmente en cuestión de minutos y en todo tipo de barandillas (perfiles angulares, hierro plano o tubo) o en paredes existentes. Puede montarse en cualquier lado de la barandilla, a la izquierda o derecha. El resorte de acero inoxidable de la Compuerta de Seguridad automáticamente cierra la compuerta cada vez que se pasa por ella y tornillos de ajuste proporcionan un tope positivo sin contacto con la barandilla.

### Herrajes

Piezas	Cantidad	Piezas	Cantidad
A. Tornillo en U* .....	1	F. Arandelas de seguridad de 3/8" .....	2
B. Tornillo en J* .....	1	G. Canales .....	2
C. Tornillos de 1/2" .....	2	H. Conjunto de placa/marco de montaje .....	1
D. Tuercas hexagonales de 1/2" .....	4	(con 2 tornillos de tope ajustables)	
E. Tuercas hexagonales de 3/8" .....	2		

\*Utilice el tornillo en U para instalar en tubos y el tornillo en J para instalar en ángulos.



#### Paso 1:

Inserte el tornillo en U (o tornillo en J) a través de la ranura del conjunto de placa/marco de montaje. Sujete la barandilla utilizando las tuercas y arandelas de 3/8".

#### Paso 2:

Inserte los tornillos de 1/2" a través de un par de orificios (según la altura deseada) en un perfil del canal, y luego a través del conjunto de placa/marco

de montaje. Coloque las tuercas de 1/2" en los tornillos de 1/2" y ajústelas hasta que apoyen en la placa de montaje/marco para estabilizar.

#### Paso 3:

Coloque el segundo perfil del canal al otro lado de la barandilla y apriete utilizando las otras dos tuercas de 1/2".

**Herramientas sugeridas:** Llave ajustable y juego de dados de 7/8" y 11/16"

**Para más información o asistencia, llame al 1-800-962-6111.**