

FABENCo, Inc

“The Safety Gate Company”

Montagetipps “R Serie” und “RX Serie”

Die selbstschließenden Sicherheitstore der R-Serie und der RX-Serie von FabEnCo können an allen Arten von Handläufen (Winkel-, Rohrhandlauf) in existierende Handlauflöcher von alten Kunststofforen montiert werden. Wählen Sie die Standard- oder eine 90-Grad-Anschlagposition.

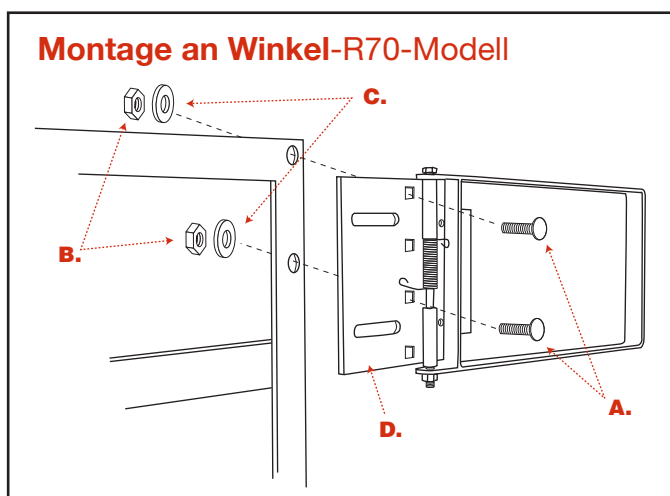
Eisenteile

Teile

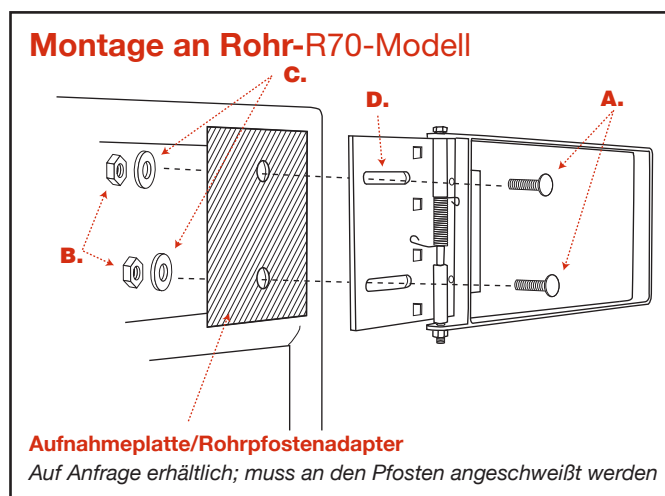
- A. 5/8-Zoll zinkbeschichtete SchLOSSschrauben2
- B. 5/8-Zoll zinkbeschichtete Sechskantmuttern2
- C. 5/8-Zoll zinkbeschichtete Sicherungsscheiben2
- D. Befestigungsplatten-/Rahmen-Baugruppe 1
(mit 1 Anschlagsscheibe)

Menge

Montage an Winkel-R70-Modell

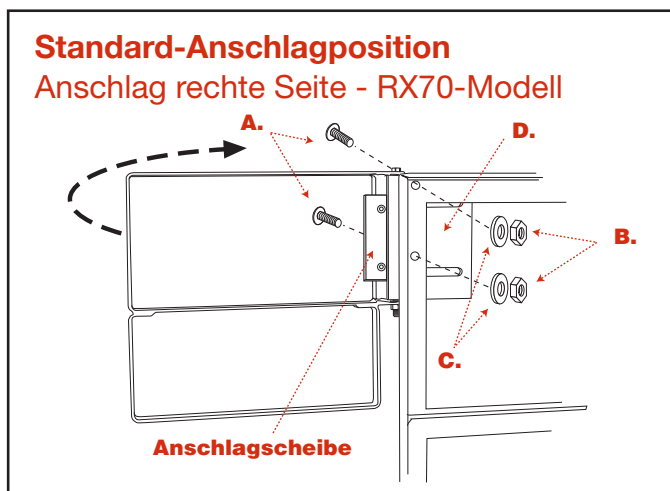


Montage an Rohr-R70-Modell



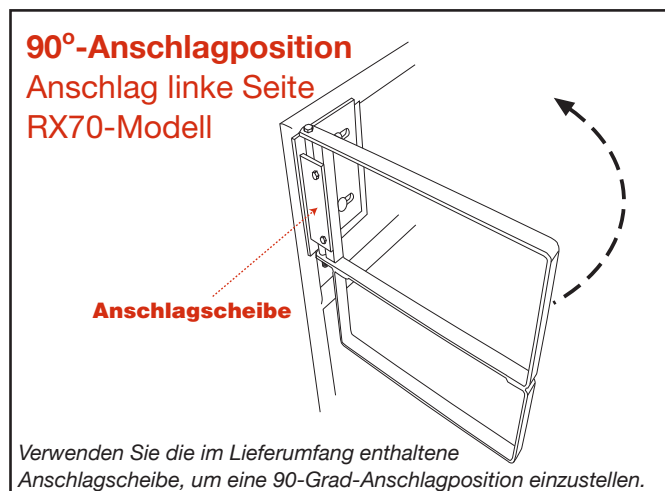
Standard-Anschlagposition

Anschlag rechte Seite - RX70-Modell



90°-Anschlagposition

Anschlag linke Seite
RX70-Modell



Benötigte Werkzeuge: Verstellbare Schraubenschlüssel und Steckschlüssel mit 1-1/16-Zoll und 9/16 -Zoll Steckschlüssel

Weitere Informationen und Unterstützung erhalten Sie unter der Rufnummer 001-713-686-6620



FABENCo, Inc.
“The Safety Gate Company”

Made in the USA



2002 Karchbach • Houston, Texas 77092
Telefon: (713) 686-6620 • Fax: (713) 688-8031

Website: www.safetygate.com • **Gebührenfrei in den USA: 1-800-962-6111**