

FABENCo, Inc.

“La compañía de compuertas de seguridad”

Sugerencias para el montaje “Serie Z”

La compuerta de seguridad FabEnCo de la serie Z con cierre automático puede instalarse en cuestión de minutos y en todo tipo de barandillas (perfiles angulares, hierro plano o tubo) o en paredes existentes. Puede montarse en cualquier lado de la barandilla, a la izquierda o derecha. Elija entre las posiciones de tope estándar o a 90°. Una vez instalada la compuerta, nuestro resorte de acero inoxidable especial la cierra automáticamente cada vez que se pasa por ella.

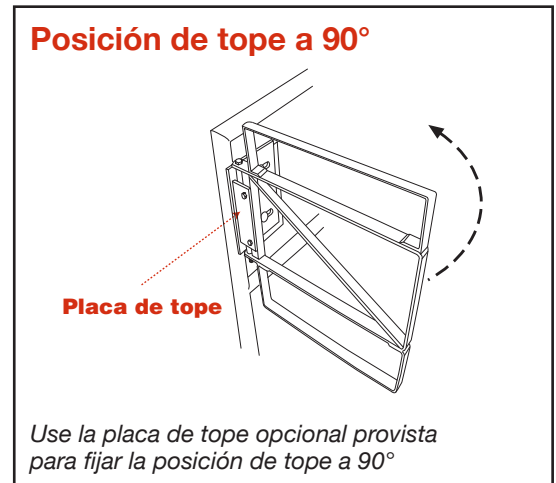
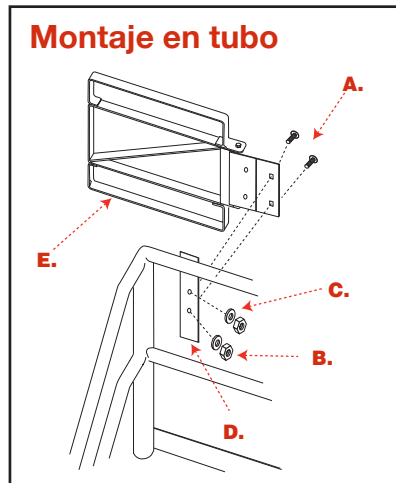
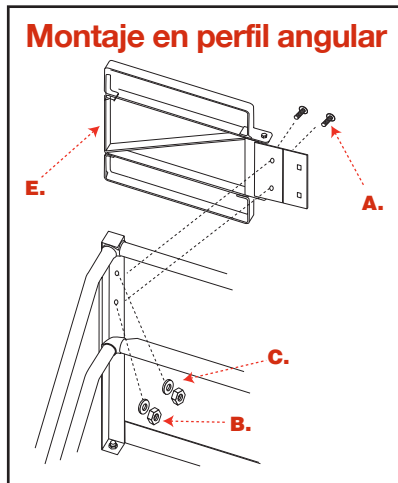
Herrajes

Piezas

- A. Tornillos de cabeza redonda de 5/8"2
- B. Tornillos hexagonales de 5/8"2
- C. Arandelas de seguridad de 5/8"2
- D. Adaptador para poste de tubo1
- E. Conjunto de placa/marco de montaje1

(con 1 placa de tope opcional)

Cantidad



Instalación en poste de perfil angular

Paso 1:

Usando como plantilla el adaptador para poste de tubo (pieza D – ver la ilustración de “Montaje en tubo”), perforo dos orificios en el poste de perfil angular.

Paso 2:

Inserte los tornillos de cabeza redonda de 5/8" (A) a través de los orificios y coloque la compuerta en el poste usando las tuercas hexagonales de 5/8" (B) y las arandelas de seguridad de 5/8" (C).

Instalación en poste de tubo

Paso 1:

Suele el adaptador para poste de tubo (D) al poste de tubo.

Paso 2:

Inserte los tornillos de cabeza redonda de 5/8" (A) a través de los orificios y coloque la compuerta en el poste usando las tuercas hexagonales de 5/8" (B) y las arandelas de seguridad de 5/8" (C).

Herramientas sugeridas: Dado de 1-1/16"

Para más información o asistencia, llame al 1-800-962-6111.



FABENCo, Inc.
“La compañía de compuertas de seguridad”

Hecho en EE. UU.



2002 Karbach • Houston, Texas 77092
Teléfono: (713) 686-6620 • Fax: (713) 688-8031

Sitio web: www.safetygate.com • Llamadas sin cargo: 1-800-962-6111