

## Sugerencias de montaje para la compuerta de seguridad de cierre automático FabEnCo

Patente Americana No. 3,866,356

La compuerta de seguridad de cierre automático FabEnCo se puede instalar fácilmente en cuestión de minutos en todos los tipos de barandillas (de ángulo, de barra plana, de tubo) o en paredes existentes. Se puede montar en cualquiera de los lados de la barandilla, a la izquierda o a la derecha, y a niveles diferentes. El resorte de acero inoxidable de la compuerta de seguridad regresa cada vez después que se pasa por la compuerta y los pernos de ajuste proporcionan un tope de seguridad sin tocar la barandilla.

### PIEZAS

### CANTIDAD

#### Paquete de herrajes

A. Perno en U*	1
B. Perno en J*	1
C. Pernos hexagonales de 1/2"	2
D. Tuercas de 1/2"	4
E. Tuercas de 3/8"	2
F. Arandelas de 3/8"	2
G. Perfiles angulares de canal	2
H. Placa/Marco de Montaje (con 2 pernos de parada ajustables.)	1

\* Usar el perno en U para la instalación en tubos, y el perno en J para la instalación en perfiles angulares.

### PASO 1

Insertar el **perno en U** (o **perno en J**) a través de la ranura en la **placa/marco de montaje** y apretar a la barandilla utilizando las **arandelas de 3/8"** y las **tuercas de 3/8"**.

### PASO 2

Insertar los **pernos de 1/2"** a través del juego de agujeros (al nivel deseado) en un perfil de **canal**, luego a través de la **placa/marco de montaje**. Apretar las **tuercas de 1/2"** en los **pernos de 1/2"** y apretar a ras contra la **placa/marco de montaje** para estabilizar.

### PASO 3

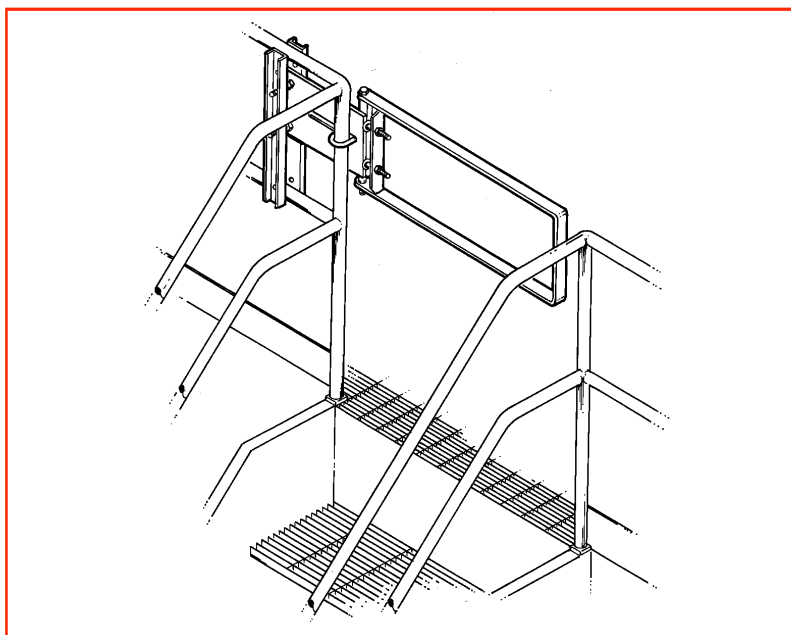
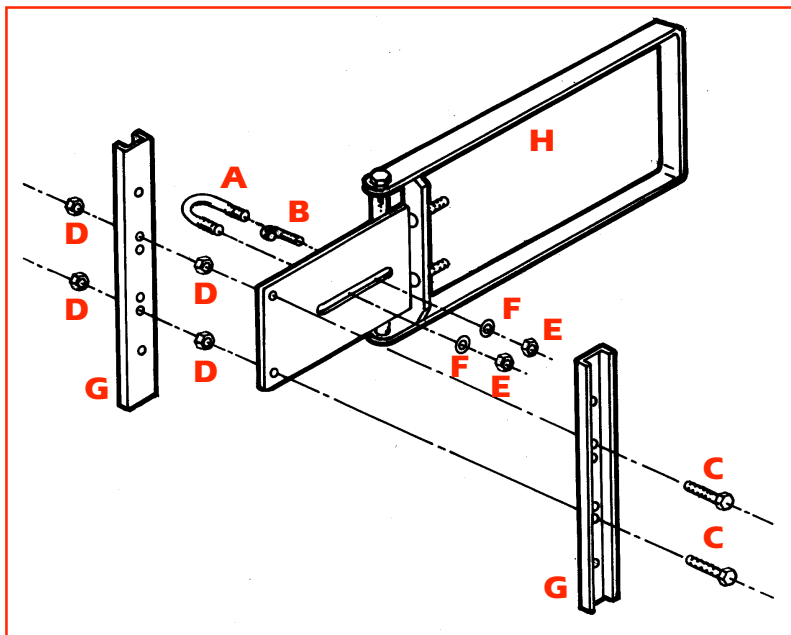
Insertar el segundo perfil de canal en el otro lado de la barandilla y apretar con las **tuercas de 1/2"** restantes.

### HERRAMIENTAS RECOMENDADAS

Llave de tuercas ajustable

Juego de casquillo con casquillos de 7/8" y 11/16".

**Para información adicional o asistencia,  
llamar al: 1-800-962-6111.**



## Mounting Tips for The FabEnCo Self-Closing Safety Gate

U.S. Pat. # 3,866,356

The FabEnCo Self-Closing Safety Gate can be easily installed in minutes on all types of handrails (angle, flatbar, pipe) or to existing walls. It can be mounted left or right, on either side of a handrail, at different levels. The Safety Gate's stainless steel spring returns after each passage and adjustment bolts provide positive stop without handrail contact.

<b><u>PARTS</u></b>	<b><u>QUANTITY</u></b>
<b>Hardware Packet</b>	
A. U-Bolt*	1
B. J-Bolt*	1
C. 1/2" Hex Bolts	2
D. 1/2" Nuts	4
E. 3/8" Nuts	2
F. 3/8" Washers	2
G. Channels	2
H. Mounting Plate/Frame Assembly (with 2 adjustable stop bolts)	1

\*Use U-Bolt for installation on pipes and J-Bolt for installation on angles.

### **STEP 1**

Insert the **U-Bolt** (or **J-Bolt**) through the slot in the **Mounting Plate/Frame Assembly** and fasten to the handrail with the **3/8" Washer(s)** and **3/8" Nut(s)**.

### **STEP 2**

Insert the **1/2" Bolts** through the set of holes (at the desired level) on one **Channel**, then through the **Mounting Plate/Frame Assembly**. Fasten the **1/2" Nuts** onto the **1/2" Bolts** and tighten flush against the **Mounting Plate/Frame Assembly** to stabilize.

### **STEP 3**

Place the second **Channel** on the other side of the handrail and tighten with the remaining **1/2" Nuts**.

### **SUGGESTED TOOLS**

Adjustable Wrench  
Socket Set with 7/8" and 11/16" Sockets

**For additional information or assistance, call 1-800-962-6111.**

